

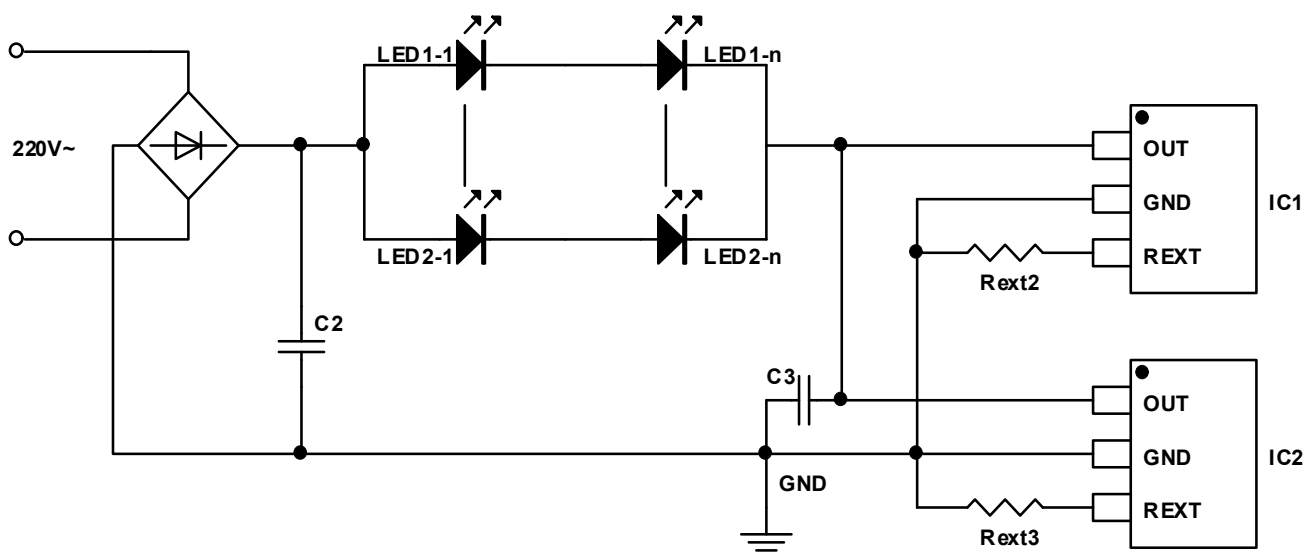
概述

HX1086D 是单通道LED 恒流驱动控制芯片，芯片使用恒流设定和控制技术，输出电流由外接Rext 电阻设置为5mA~60mA，且输出电流不随芯片OUT 端口电压而变化，较好的恒流性能，系统结构简单，外围元件极少，性能稳定，方案成本低。

特点

- OUT端口输出电流外置可调，范围5mA~60mA
- 芯片间输出电流偏差 $< \pm 4\%$
- 具有过热保护功能
- 芯片可与LED共用PCB板
- 芯片应用系统无EMI问题
- 线路简单、成本低廉
- 采用SOT89-3、TO252-3、SOT23-3封装

典型应用原理图



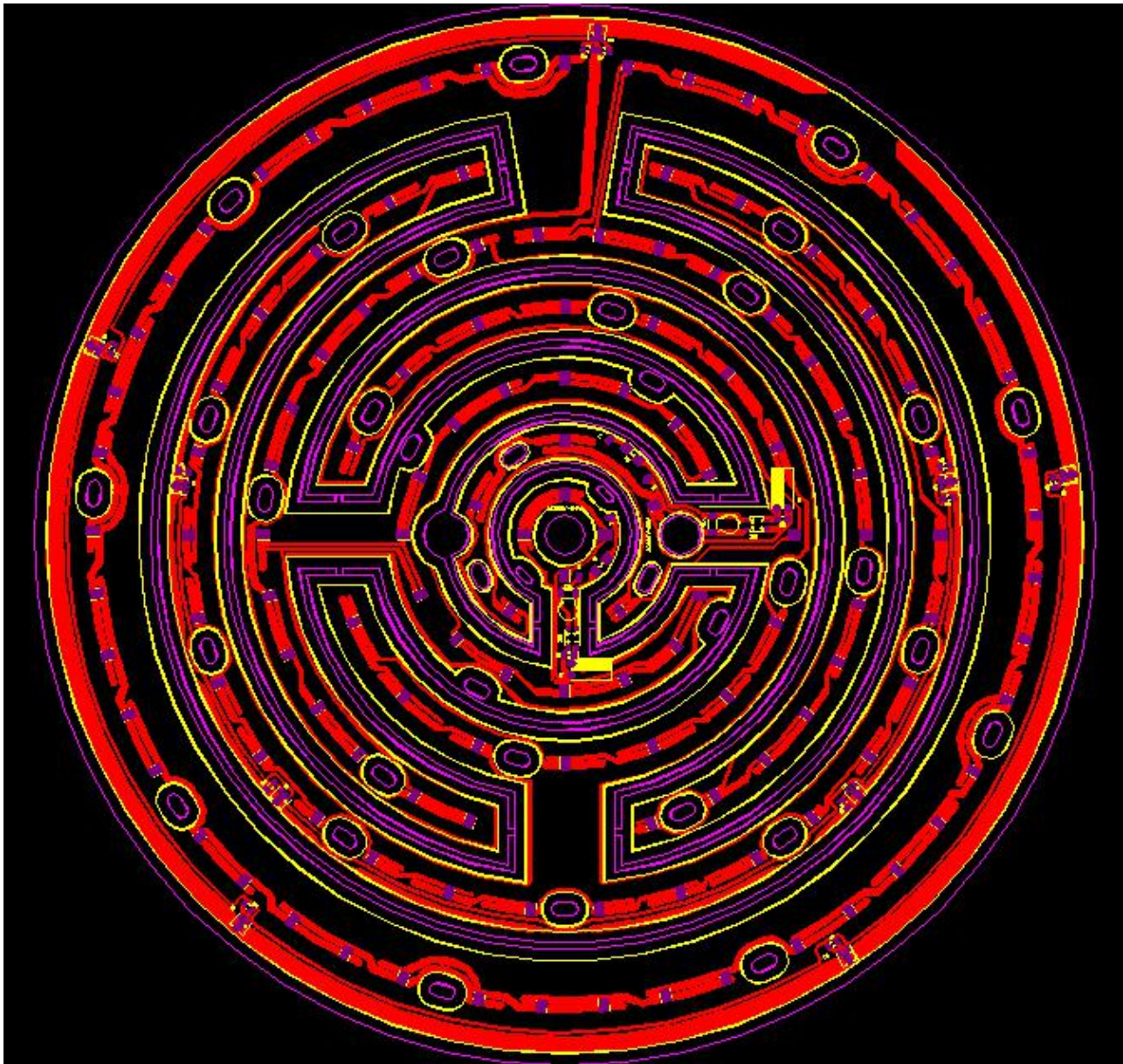
注：图中电源可以是交流电源，也可以为直流电源，加 C2 电解电容改善频闪。

系统要求及 PCB 图

系统要求吸顶灯连板

内圈		外圈	
输入电压	AC200-240V	输入电压	AC200-240V
输出电流	60MA	输出电流	85MA
输出电压	280V	输出电压	280V
功率	18W	功率	24W
功率因素	>0.6	功率因素	>0.6
光效	100LM/W	光效	100LM/W

PCB 图:



BOM 清单
18W

识标	封装	参数	用量	备注
C2	1206	1KV10nF	1	
C1	C59	450V/10uF	1	
VR1	/	7D471K	1	
F1	F1808	250V1A	1	
DB1	S0IC-4	DB10	1	
R5	1206	1M	1	
R1, R2, R3, R4	1206	30R	4	
U1, U2, U3, U4	SOT_89	HX1086DE	4	华芯
D1-D46	2835	6.5v	46	

24W

识标	封装	参数	用量	备注
C2	1206	1KV10nF	1	
C1	C59	450V/10uF	1	
VR1	/	7D471K	1	
F1	1808/2410	250V1A	1	
DB1	S0IC-4	DB10	1	
R3	1206	1M	1	
R1, R2, R4, R5,	1206	28R	5	
U1, U2, U3, U4, U5	SOT_89	HX1086DE	5	
D1-D92	2835	6.5V	92	