

超低 VDS，十六位恒流低功耗 LED 节能屏专用驱动

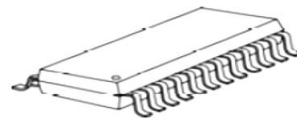
一、特点

- ◆ 16 通道恒流输出
- ◆ 电流输出大小不因输出端负载电压变化而变化
- ◆ 恒流电流输出范围广，
3-90mA@VDD=5V, 3-60mA@VDD=3.3v
- ◆ 极为精确的电流输出值：
 - 通道间偏差（一般值） $< \pm 1.5\%$
 - 芯片间偏差（一般值） $< \pm 3\%$
- ◆ 通过调节外部电阻，可设定电流输出值
- ◆ 工作电压 3.3v~5.5v
- ◆ 输出端瞬间耐受电压为 20v
- ◆ 最小 OE 宽度：70n(实测更低)（保持输出均匀一致的前提下）
- ◆ 封装形式：
SSOP24 (0.635~D1.40), SSOP24 (1.0-D1.50)
- ◆ 低转折电压表：

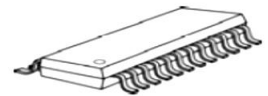
VDD	IOUT	VDS
3.3v	20mA	$\cong 0.2V$
	45mA	$\cong 0.3V$
	60mA	$\cong 0.5V$
3.8v	20mA	$\cong 0.2V$
	45mA	$\cong 0.3V$
	60mA	$\cong 0.5V$
5.0v	20mA	$\cong 0.2V$
	45mA	$\cong 0.3V$
	60mA	$\cong 0.5V$
	90mA	$\cong 0.7V$

二、概述

HX5035 是专为 LED 显示面板设计的低功耗、大电流驱动 IC，它内建的 CMOS 移位寄存器、锁存器以及输出控制单元，可以将串行输入的数字信号转换成模拟输出的恒定电流信号，从而驱动 LED 器件发光。HX5035 的输入电压范围 3.3~5.5v，提供 16 通道恒流输出，通过调节系统电阻 R_{ext} ，其恒定电流输出范围为 3-90mA；单颗 HX5035 每个输出通道之间的电流偏差（一般值）小于 $\pm 1.5\%$ ，多颗 HX5035 之间的输出电流偏差（一般值）小于 $\pm 3\%$ ；电流随输出端电压变化被控制在 0.1%/v 以内；电流随电源电压和环境温度的变化被控制在 1% 以内。

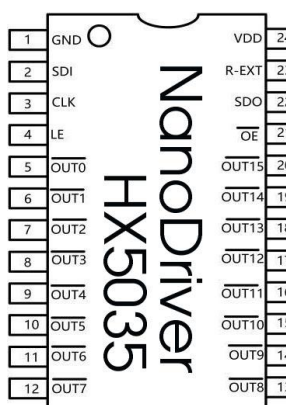


GF: SSOP24-1.00



GP: SSOP24-0.635

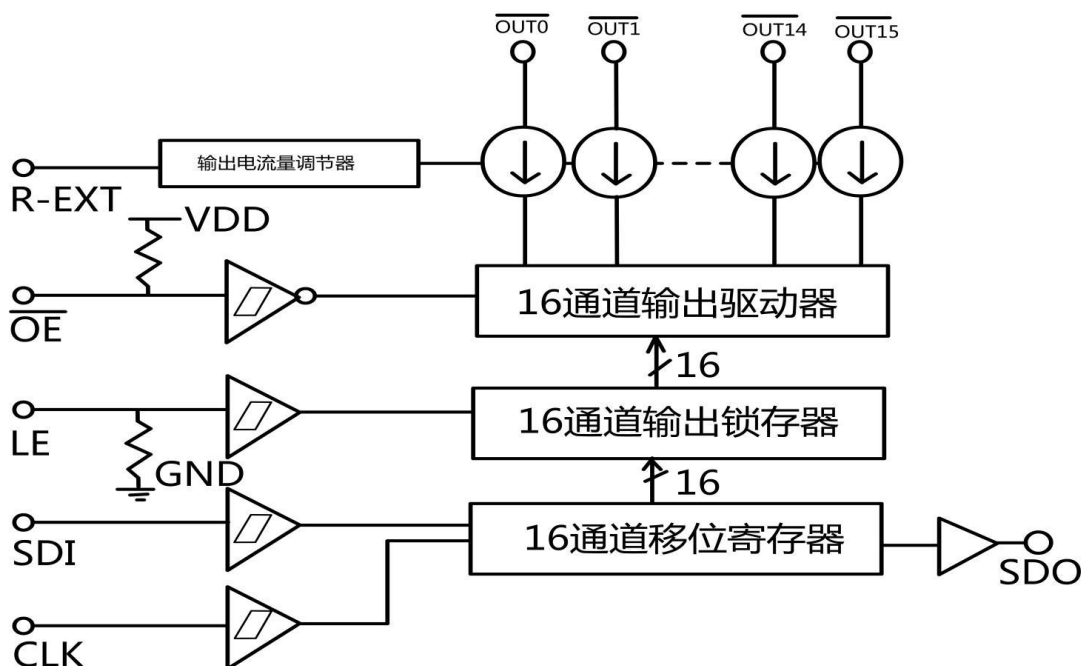
三、管脚图

脚位图	序号	管脚	功能
	1	GND	控制逻辑及驱动电流的接地端
	2	SDI	串行数据输入端
	3	CLK	时钟信号的输入端，时钟上升沿时数据移位
	4	LE	数据锁存控制端。当 LE 为高电平时，串行数据会被传入至输出锁存器；当 LE 为低电平时，数据会被锁存。
	5-20	OUT0-15	恒流源输出端
	21	OE	输出使能控制端。当 OE 为低电平时，即启动 OUT0-15 输出；当 OE 为高电平时，OUT0-15 输出会被关闭
	22	SDO	串行数据输出端，可接至下一个芯片的 SDI 端口
	23	R-EXT	连接外接电阻的输入端，此外接电阻可设定所有输出通道的输出电流
	24	VDD	芯片电源

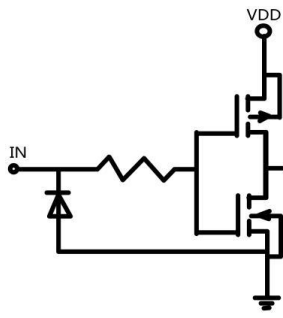
四、应用领域

- ◆ LED 节能显示屏
- ◆ 护栏管
- ◆ LED 显示设备

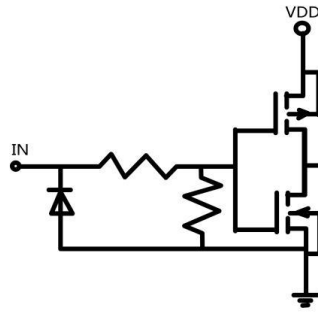
五、内部框图典型应用



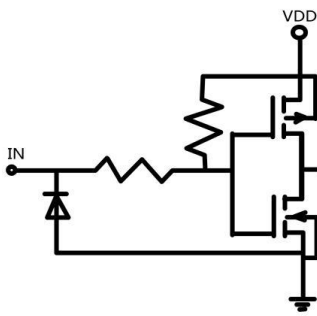
输入输出等效电路



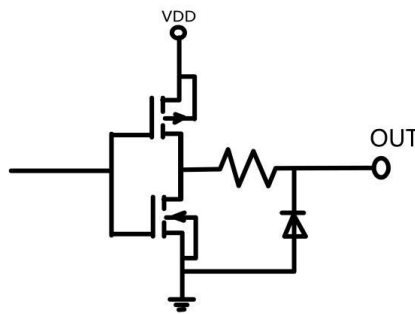
CLK, SDI输入端



LE 输入端

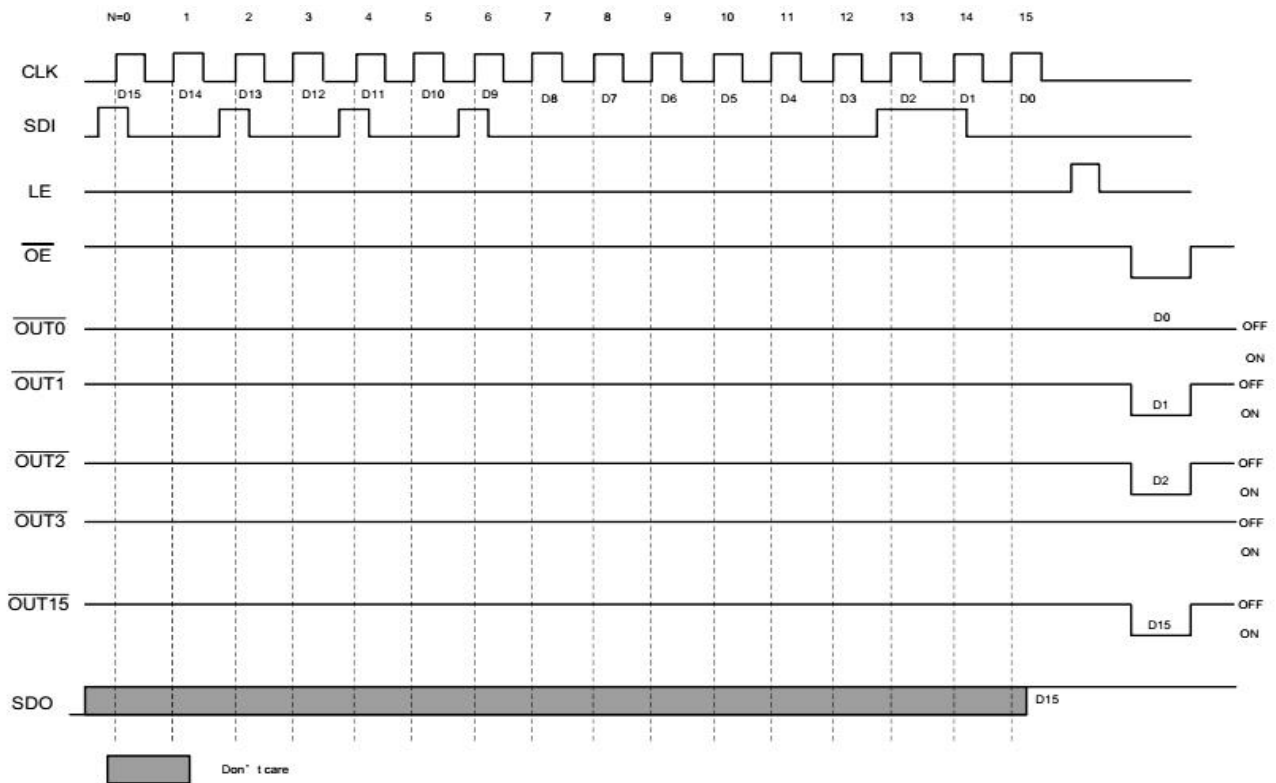


$\overline{\text{OE}}$ 输入端



SDO输出端

时序图:



真值表:

CLK	LE	$\overline{\text{OE}}$	SDI	$\overline{\text{OUT0}} \dots \dots \overline{\text{OUT7}} \dots \dots \overline{\text{OUT15}}$	SDO
↑	H	L	Dn	Dn. Dn-7. Dn-15	Dn-15
↑	L	L	Dn+1	不变	Dn-14
↑	H	L	Dn+2	Dn+2. Dn+5. Dn-13	Dn-13
↓	X	L	Dn+3	Dn+2. Dn+5. Dn-13	Dn-13
↓	X	H	Dn+3	使 LED 不亮	Dn-13

六、极限参数

符号	描述	参考范围	单位
VDD	电源电压	0-7.0	V
VIN	输入端电压 SDI	-0.4-Vdd+0.4	V
IOUT	输出端电流	90	mA
VDS	输出端瞬间耐受电压	-0.5-20.0	V
FCLK	时钟频率	25	MHZ
IGND	接地端电流	1450	mA
PD	消耗功率	1.88	W
RTH(J-A)	热阻值	66.66	°C/W
TOPR	IC 工作时环境温度	-40+85	°C
TSTG	IC 存储时环境温度	-55-150	°C

注：极限参数超过上表中规定的工作范围可能导至器件损坏。而工作在以上条件下可能会导致器件的可靠性。

七、直流特性

VDD=5V

特性		符号	测量条件		最小值	一般值	最大值	单位
电源电压		VDD	-		4.5	5.0	5.5	V
输出端瞬间耐受电压		VDS	$\overline{OUT0}-\overline{OUT15}$		-	-	20.0	V
输出端电流		IOUT	参考直流特性测试电路		3	-	90	mA
		IOH	SD0		-	-	-1.0	mA
		IOL	SD0		-	-	1.0	mA
输入端电压	高电平	VIH	Ta=-40-85℃		0.7*VDD	-	VDD	V
	低电平	VIL	Ta=-40-85℃		GND	-	0.3*VDD	V
输出端漏电流		IOH	VDS=17V		-	-	0.5	uA
输出端电压	SD0	VOL	IOL=+1MA		-	0.2	0.3	V
		VOH	IOH=-1MA		3.5	3.6	-	V
电流偏移量 1 (通道间)		dIOUT1	IOUT=20mA VDS=0.25V	Rext=8 90Ω	-	±1.5	±3.0	%
电流偏移量 2 (通道间)		dIOUT2	IOUT=20mA VDS=0.25V	Rext=8 90Ω	-	±3.0	±6.0	%
电流偏移量 vs 输出电压		%/dVDS	输出电压=0.5-1.5v		-	-	±0.1	%/V
电流偏移量 vs 输出电压		%/dVDD	输出电压=3.4-4.2v		-	-	±1.0	%/V
Pull-up 电阻		RIN (UP)	\overline{OE}		150	330	560	KΩ
Pull-down 电阻		RIN (DOWN)	LE		150	330	560	KΩ
电压源输出电流	OFF	IDD (off) 1	Rext=open $\overline{OUT0}-\overline{OUT15}$ =off		-	-	4.0	mA
		IDD (off) 2	Rext=1100Ω $\overline{OUT0}-\overline{OUT15}$ =off		-	-	5.0	
		IDD (off) 3	Rext=470Ω $\overline{OUT0}-\overline{OUT15}$ =off		-	-	8.5	
	ON	IDD (on) 1	Rext=1100Ω $\overline{OUT0}-\overline{OUT15}$ =on		-	-	5.5	
		IDD (on) 2	Rext=470Ω $\overline{OUT0}-\overline{OUT15}$ =on		-	-	9.0	

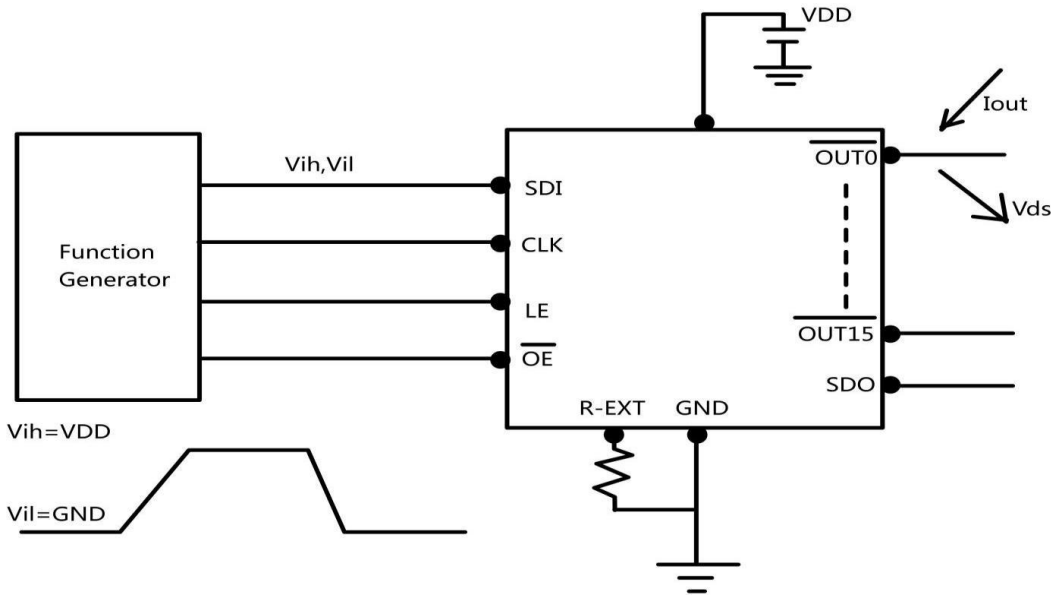
VDD=3.8V

特性		符号	测量条件		最小值	一般值	最大值	单位
电源电压		VDD	-		3.4	3.8	4.2	V
输出端瞬间耐受电压		VDS	$\overline{\text{OUT0}}-\overline{\text{OUT15}}$		-	-	20.0	V
输出端电流		IOUT	参考直流特性测试电路		3	-	60	mA
		IOH	SD0		-	-	-1.0	mA
		IOL	SD0		-	-	1.0	mA
输入端电压	高电平	VIH	Ta=-40-85℃		0.7*VDD	-	VDD	V
	低电平	VIL	Ta=-40-85℃		GND	-	0.3*VDD	V
输出端漏电流		IOH	VDS=17V		-	-	0.5	uA
输出端电压	SD0	VOL	IOL=+1MA		-	0.2	0.3	V
		VOH	IOH=-1MA		3.5	3.6	-	V
电流偏移量 1 (通道间)		dIOUT1	IOUT=20mA VDS=0.25V	Rext=89 0Ω	-	±1.5	±3.0	%
电流偏移量 2 (通道间)		dIOUT2	IOUT=20mA VDS=0.25V	Rext=89 0Ω	-	±3.0	±6.0	%
电流偏移量 vs 输出电压		%/dVDS	输出电压=0.5-1.5v		-		±0.1	%/V
电流偏移量 vs 电源电压		%/dVDD	输出电压=3.4-4.2v		-		±1.0	%/V
Pull-up 电阻		RIN (UP)	$\overline{\text{OE}}$		150	330	560	KΩ
Pull-down 电阻		RIN (DOWN)	LE		150	330	560	KΩ
电压源输出电流	OFF	IDD (off) 1	Rext=open $\overline{\text{OUT0}}-\overline{\text{OUT15}}=\text{off}$		-		4.0	mA
		IDD (off) 2	Rext=1100Ω $\overline{\text{OUT0}}-\overline{\text{OUT15}}=\text{off}$		-		5.0	
		IDD (off) 3	Rext=470Ω $\overline{\text{OUT0}}-\overline{\text{OUT15}}=\text{off}$		-		8.5	
	ON	IDD (on) 1	Rext=1100Ω $\overline{\text{OUT0}}-\overline{\text{OUT15}}=\text{on}$		-		5.5	
		IDD (on) 2	Rext=470Ω $\overline{\text{OUT0}}-\overline{\text{OUT15}}=\text{on}$		-		9.0	

VDD=3.3V

特性		符号	测量条件		最小值	一般值	最大值	单位
电源电压		VDD	-		3.0	3.3	3.6	V
输出端瞬间耐受电压		VDS	$\overline{\text{OUT0}}-\overline{\text{OUT15}}$		-	-	20.0	V
输出端电流		IOUT	参考直流特性测试电路		3	-	60	mA
		IOH	SD0		-	-	-1.0	mA
		IOL	SD0		-	-	1.0	mA
输入端电压	高电平	VIH	Ta=-40-85℃		0.7*VDD	-	VDD	V
	低电平	VIL	Ta=-40-85℃		GND	-	0.3*VDD	V
输出端漏电流		IOH	VDS=17V		-	-	0.5	uA
输出端电压	SD0	VOL	IOL=+1mA		-	0.2	0.3	V
		VOH	IOH=-1mA		3.5	3.6	-	V
电流偏移量 1 (通道间)		dIOUT1	IOUT=20mA VDS=0.25V	Rext=89 0Ω	-	±1.5	±3.0	%
电流偏移量 2 (通道间)		dIOUT2	IOUT=20mA VDS=0.25V	Rext=89 0Ω	-	±3.0	±6.0	%
电流偏移量 vs 输出电压		%/dVDS	输出电压=0.5-1.5v		-		±0.1	%/V
电流偏移量 vs 输出电压		%/dVDD	输出电压=3.4-4.2v		-		±1.0	%/V
Pull-up 电阻		RIN(UP)	$\overline{\text{OE}}$		150	330	560	KΩ
Pull-down 电阻		RIN(DOWN)	LE		150	330	560	KΩ
电压源输出电流	OFF	IDD(off) 1	Rext=未接 $\overline{\text{OUT0}}-\overline{\text{OUT15}}=\text{off}$		-		3.0	mA
		IDD(off) 2	Rext=1100Ω $\overline{\text{OUT0}}-\overline{\text{OUT15}}=\text{off}$		-		5.0	
		IDD(off) 3	Rext=470Ω $\overline{\text{OUT0}}-\overline{\text{OUT15}}=\text{off}$		-		9.0	
	ON	IDD(on) 1	Rext=1100Ω $\overline{\text{OUT0}}-\overline{\text{OUT15}}=\text{on}$		-		5.0	
		IDD(on) 2	Rext=470Ω $\overline{\text{OUT0}}-\overline{\text{OUT15}}=\text{on}$		-		8.0	

直流特性测试电路



八、动态特性

VDD=5.0V

特性		代表符号	测量条件	最小值	一般值	最大值	单位	
延迟时间 (低电位到 高电位)	$\overline{\text{CLK}}-\overline{\text{OUTn}}$	t_{pLH1}	VDD=5V VIH=VDD VIL=GND Rext=890Ω Iout=20mA VLED=3.3V RL=150Ω CL=10pf CSD0=10pf	-	50	70	ns	
	$\overline{\text{LE}}-\overline{\text{OUTn}}$	t_{pLH2}		-	50	70	ns	
	$\overline{\text{OE}}-\overline{\text{OUTn}}$	t_{pLH3}		-	50	70	ns	
	$\overline{\text{CLK}}-\text{SD0}$	t_{pLH}		-	20	40	ns	
延迟时间 (高电位到 低电位)	$\overline{\text{CLK}}-\overline{\text{OUTn}}$	t_{pLH1}			-		110	ns
	$\overline{\text{LE}}-\overline{\text{OUTn}}$	t_{pLH2}			-		110	ns
	$\overline{\text{OE}}-\overline{\text{OUTn}}$	t_{pLH3}			-		110	
	$\overline{\text{CLK}}-\text{SD0}$	t_{pLH}					40	
脉冲宽度	CLK	$T_w(\text{CLK})$			20	-	-	
	LE	$t_w(L)$			20	-	-	ns
	OE	$t_w(oF)$			60	-	-	ns
奇偶通道交 错延迟时间	Outputgroup1-out putgroup2	T_{stag1}				5	10	ns
LE 的 Hold Time		$t_h(L)$		10	-	-	ns	
LE 的 Setup Time		$T_{su}(L)$		5	-	-		
CLK 最大上升时间		t_r		-	-	500		
CLK 最大下降时间		T_f		-	-	500		
电流输出端的电位上升时间		t_{or}		25	30			
电流输出端的电位下降时间		T_{of}		40	50			

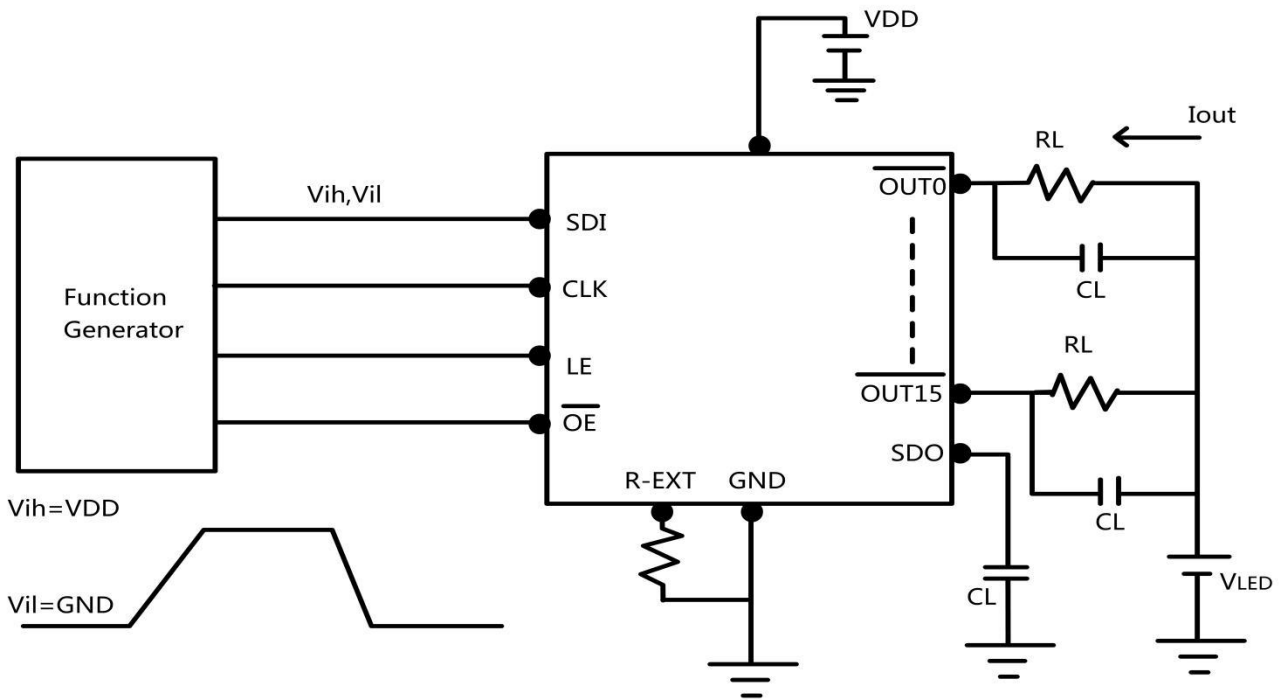
VDD=3.8V

特性		代表符号	测量条件	最小值	一般值	最大值	单位
延迟时间 (低电位到 高电位)	$\overline{\text{CLK}}\text{-OUTn}$	tp1H1	VDD=3.8V VIH=VDD VIL=GND Rext=890Ω Iout=20mA VLED=3.3V RL=150Ω CL=10pf CSD0=10pf	-		70	ns
	$\overline{\text{LE}}\text{-OUTn}$	tp1H2		-		70	ns
	$\overline{\text{OE}}\text{-OUTn}$	tp1H3		-		70	ns
	CLK-SD0	tp1H		-		45	ns
延迟时间 (高电位到 低电位)	$\overline{\text{CLK}}\text{-OUTn}$	tp1H1		-		120	ns
	$\overline{\text{LE}}\text{-OUTn}$	tp1H2		-		120	ns
	$\overline{\text{OE}}\text{-OUTn}$	tp1H3		-		120	
	CLK-SD0	tp1H				40	
脉冲宽度	CLK	Tw(CLK)		20	-	-	
	LE	tw(L)		20	-	-	ns
	OE	tw(oF)		70	-	-	ns
奇偶通道交 错延迟时间	Outputgroup1-out putgroup2	Tstag1			6	12	ns
LE 的 Hold Time		th(L)		10	-	-	ns
LE 的 Setup Time		Tsu(L)		5	-	-	
CLK 最大上升时间		tr		-	-	500	
CLK 最大下降时间		Tf		-	-	500	
电流输出端的电位上升时间		tor		30	35		
电流输出端的电位下降时间		Tof		45	55		

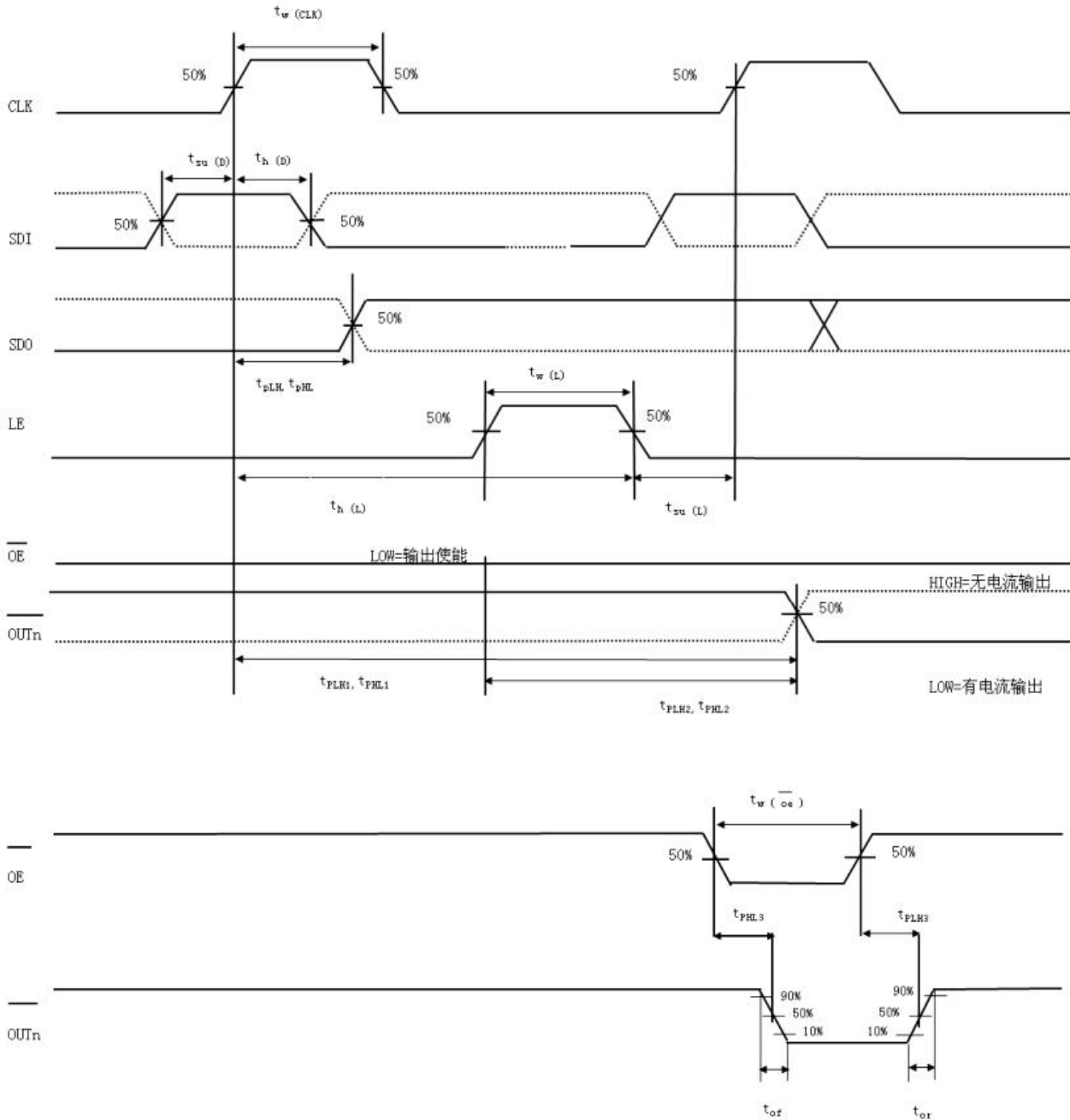
VDD=3.3V

特性		代表符号	测量条件	最小值	一般值	最大值	单位
延迟时间 (低电位到 高电位)	$\overline{\text{CLK}}\text{-OUTn}$	tp1H1	VDD=3.3V VIH=VDD VIL=GND Rext=890Ω Iout=20mA VLED=3.3V RL=150Ω CL=10pf CSD0=10pf	-		70	ns
	$\overline{\text{LE}}\text{-OUTn}$	tp1H2		-		70	ns
	$\overline{\text{OE}}\text{-OUTn}$	tp1H3		-		70	ns
	CLK-SD0	tp1H		-		50	ns
延迟时间 (高电位到 低电位)	$\overline{\text{CLK}}\text{-OUTn}$	tp1H1		-		130	ns
	$\overline{\text{LE}}\text{-OUTn}$	tp1H2		-		130	ns
	$\overline{\text{OE}}\text{-OUTn}$	tp1H3		-		130	
	CLK-SD0	tp1H				40	
脉冲宽度	CLK	Tw(CLK)		20	-	-	
	LE	tw(L)		20	-	-	ns
	OE	tw(oF)		80	-	-	ns

奇偶通道交错延迟时间	Outputgroup1-out putgroup2	Tstag1			7	14	ns
LE 的 Hold Time		th(L)		10	-	-	ns
LE 的 Setup Time		Tsu(L)		5	-	-	
CLK 最大上升时间		tr		-	-	500	
CLK 最大下降时间		Tf		-	-	500	
电流输出端的电位上升时间		tor		30	40		
电流输出端的电位下降时间		Tof		50	60		

动态特性测试电路


九、时序波形图

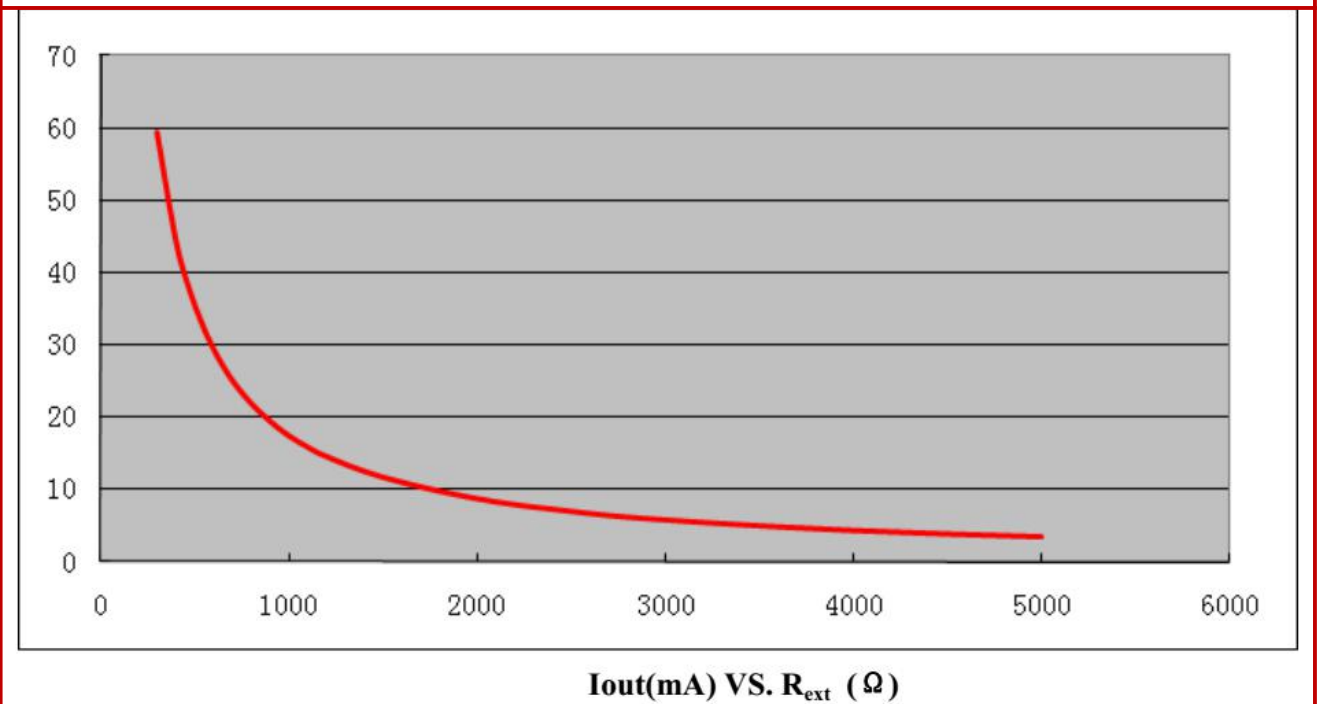
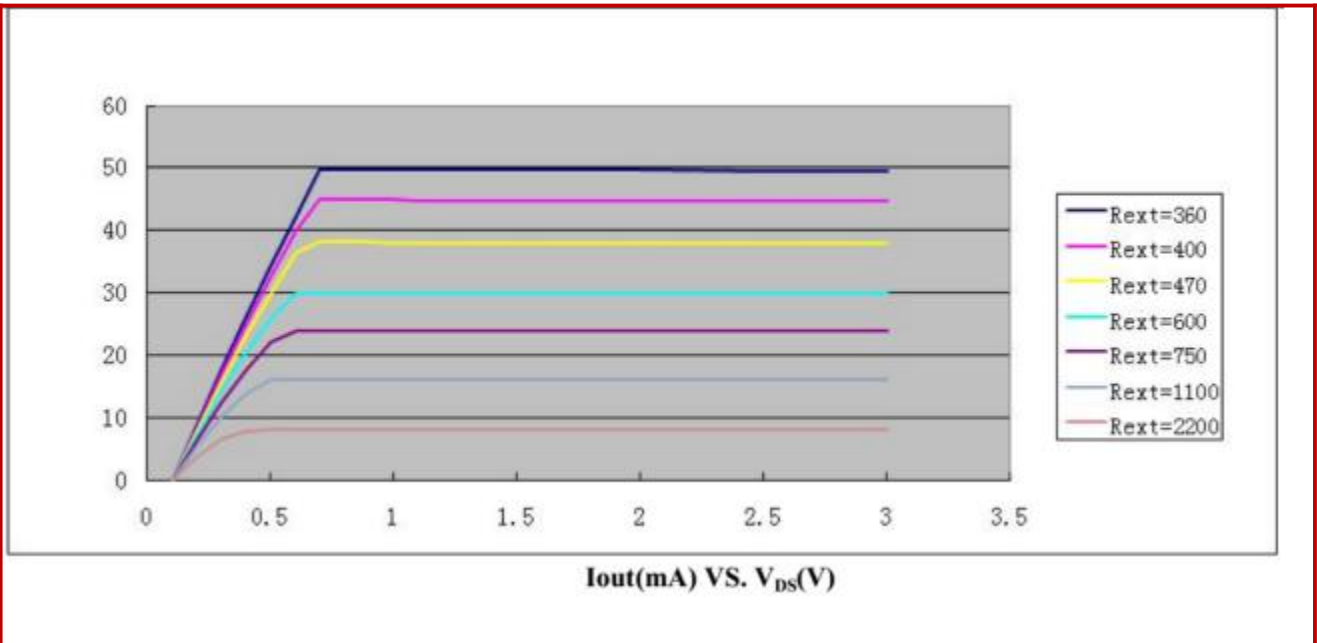


十、应用信息

HX5035 采用了精确电流驱动技术，同一芯片的不同通道间，不同芯片之间的电流差异极小。

①通道间的电流差异(一般值) $< \pm 1.5\%$, 芯片间的电流差异(一般值) $< \pm 3\%$

②具有不受负载电压影响的电流输出特性，如下图所示。输出电流将不随 LED 正向压降 VF 的变化而变化。



调节输出电流

HX5035 通过外接电阻 R_{ext} 来调节输出电流 I_{out}, 计算公式为:

$$V_{R-EXT} = 1.18V$$

$$I_{OUT} = (V_{R-EXT} / R_{ext}) * 15$$

如: 当 R_{ext}=470Ω 时, 输出电流约为 38mA; 当 R_{ext}=1100Ω 时, 输出电流约为 17mA.

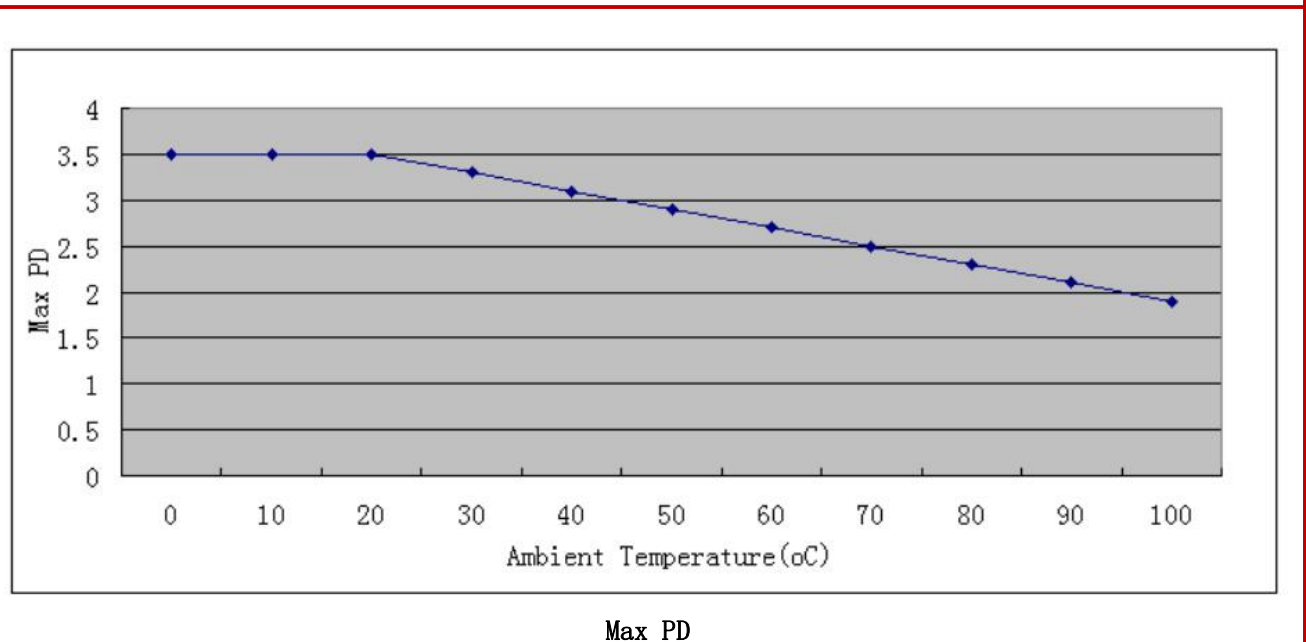
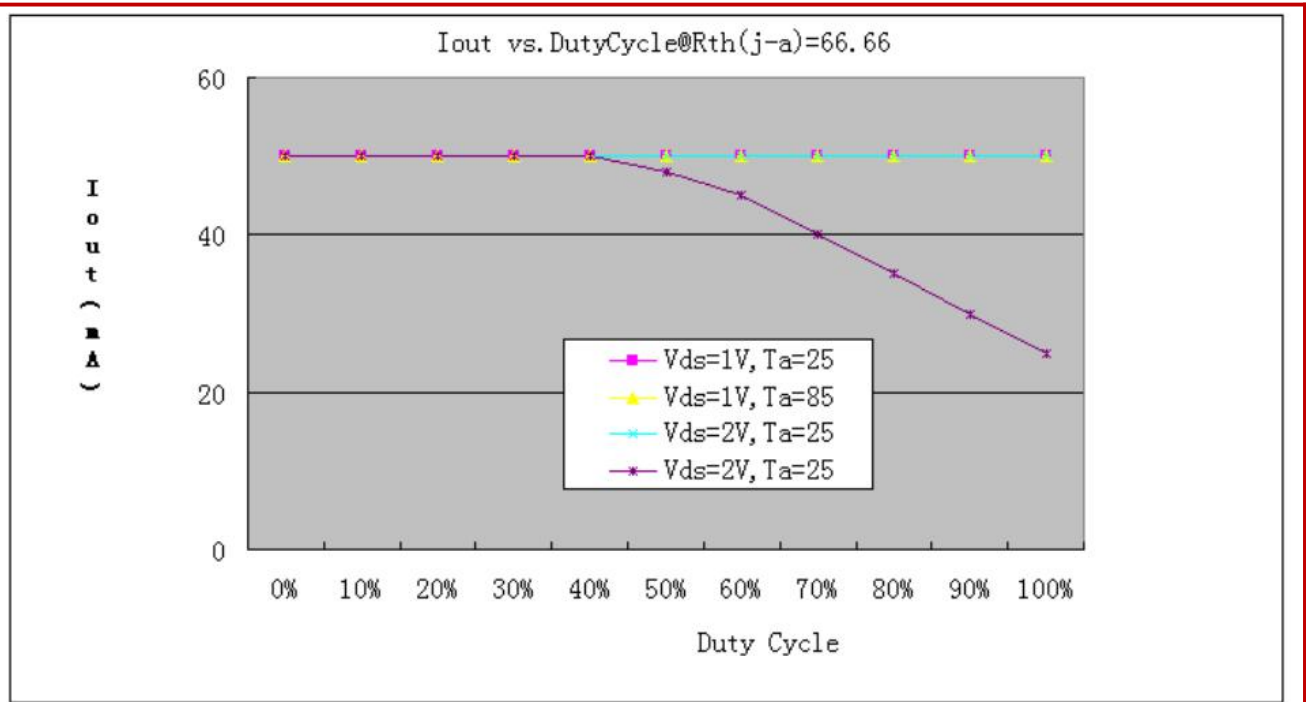
封装体散热功率 (PD)

封装体的最大散热功率由公式 $PD(max) = (T_j - T_a) / R_{th(j-a)}$ 决定, 实际功率为

$$PD(act) = (I_{DD} * V_{DD}) + (I_{OUT} * Duty * V_{DS} * 16)$$

为保持 $PD(Act) < PD(Max)$, 可输出的最大电流与 duty cycle 的关系为:

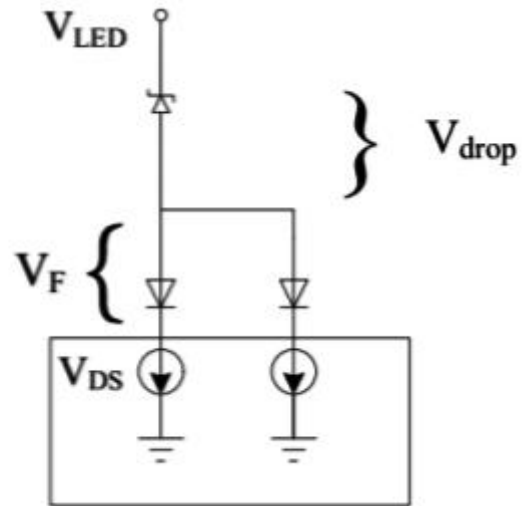
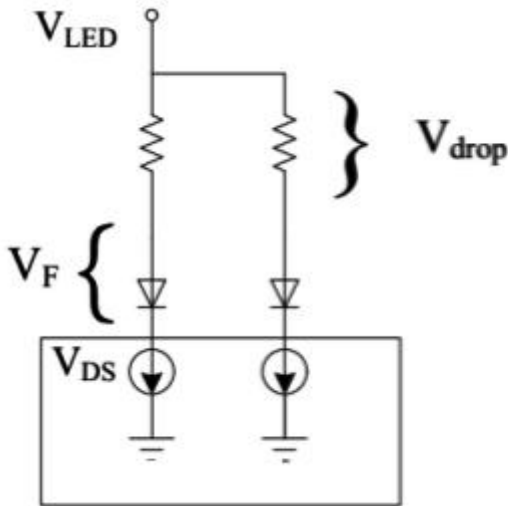
$I_{OUT} = ((T_j - T_a) / R_{th(j-a)} - I_{DD} * V_{DD}) / (V_{DS} * Duty * 16)$, 其中 $T_j = 150^\circ C$



由于 $PD(max) = (T_j - T_a) / R_{th(j-a)}$, 允许的最大散热功率会随环境温度的增加而降低。

负载端供应电压 (VLED)

由于封装散热能力的限制, 输出端电压 (VDS) 的最佳操作范围是 $0.4 \sim 1.0V$, 输出电流 I_{OUT} 为 $3 \sim 45mA$ 。如果 $V_{DS} = V_{LED} - V_F$, 且 $V_{LED} = 5V$ 时, 此时过高的输出端电压 (VDS) 可能导至 $PD(Act) > PD(Max)$, 此时可以考虑用电阻或 Zener Diode 来分压, 以降低 VDS 电压。



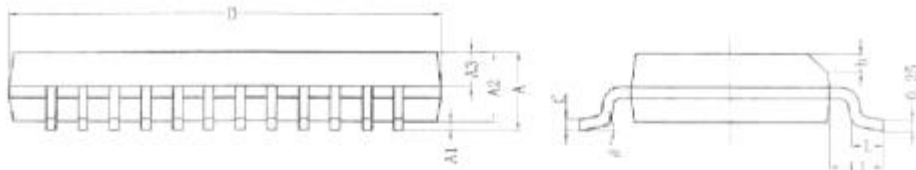
减低动态噪声

要尽量从以下几个方面来减低 LED 显示的动态噪声：

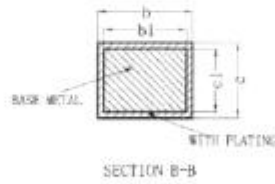
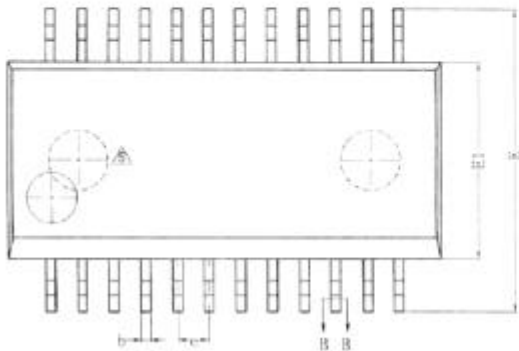
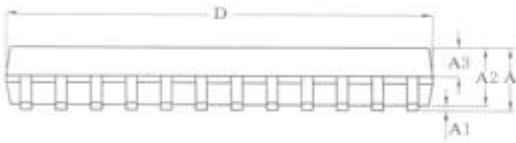
- ①电源需要有大电流的驱动能力。
- ②地线(GND)的布线要尽量宽，最好能有单独一层。
- ③电源线(VDD)的布线也要尽量宽，最好有单独一层。
- ④系统板两端的 VDD 和 GND 之间应各放一颗 470uF 的电容。
- ⑤最好在芯片的 VDD 与 GND 之间放置一颗 0.1uf 贴片退藕电容。

十一、订货信息

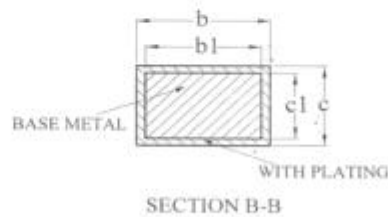
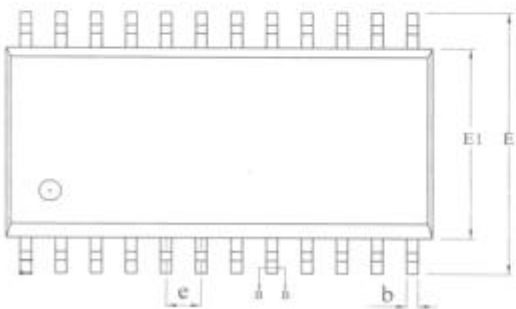
完整型号	说明	最小包装(Pcs)	环保
HX5035GP XXXX	第一排型号 第二排年周	2500/盘	无铅
HX5035GF XXXX	第一排型号 第二排年周	2000/盘	无铅

十二、封装尺寸图


SYMBOL	MILLIMETER			
	MIN	NOM	MAX	
A	1.35	1.60	1.75	△
A1	0.10	0.15	0.25	
A2	1.30	1.40	1.50	
A3	0.60	0.65	0.70	△
b	0.23	—	0.30	
b1	0.22	0.25	0.28	
c	0.21	—	0.25	△
c1	0.19	0.20	0.21	
D	8.56	8.66	8.76	
E	5.80	6.00	6.20	△
E1	3.80	3.90	4.09	
e	0.635BSC			
h	0.25	—	0.50	△
L	0.50	—	0.80	
L1	1.05BSC			
θ	0	—	8°	


SSOP24(0.635-D1.40)


SYMBOL	MILLIMETER			
	MIN	NOM	MAX	
A	—	—	1.90	△
A1	0.05	—	0.15	
A2	1.40	1.50	1.60	
A3	0.62	0.67	0.72	△
b	0.39	—	0.47	
b1	0.38	0.40	0.43	
c	0.15	—	0.20	△
c1	0.14	0.15	0.16	
D	12.80	13.00	13.20	
E	7.70	7.90	8.10	△
E1	5.80	6.00	6.20	
e	1.00BSC			
L	0.25	0.45	0.65	△
L1	0.95BSC			
θ	0°	—	8°	
L/P 封装尺寸 (inches)	160°170			


SSOP24(1.0-D1.50)